

Section 2. Leakproof chemical pumps GXH

Electrically driven pumps GXH Q/H.1(4)

Pumps GXH Q/H.1(4) – are horizontal leakproof centrifugal pumps without seals, which permit presence in pumped fluid of solid particles up to 0.2 mm and bulk concentration up to 0.1 %. Leakproofness of the pumps is ensured by use of magnetic couplings for drive of pumping part. Range of flow rates is 2,5-400 m³/hour, range of heads is 2-50 m. Density of pumped fluid is up to 1800 kg/m³, viscosity is up to 30 cSt. Minimal temperature of pumped liquid is up to -30°C, maximum temperature is up to 110°C.

Pumps GXH Q/H.1 and GXH Q/H.4 are similar by design.

Pumps GXH Q/H.1 are made in metallic casing with lining of flow tube with fluoroplastic Φ -50, modified polyethylene 5 – 10 mm thick.

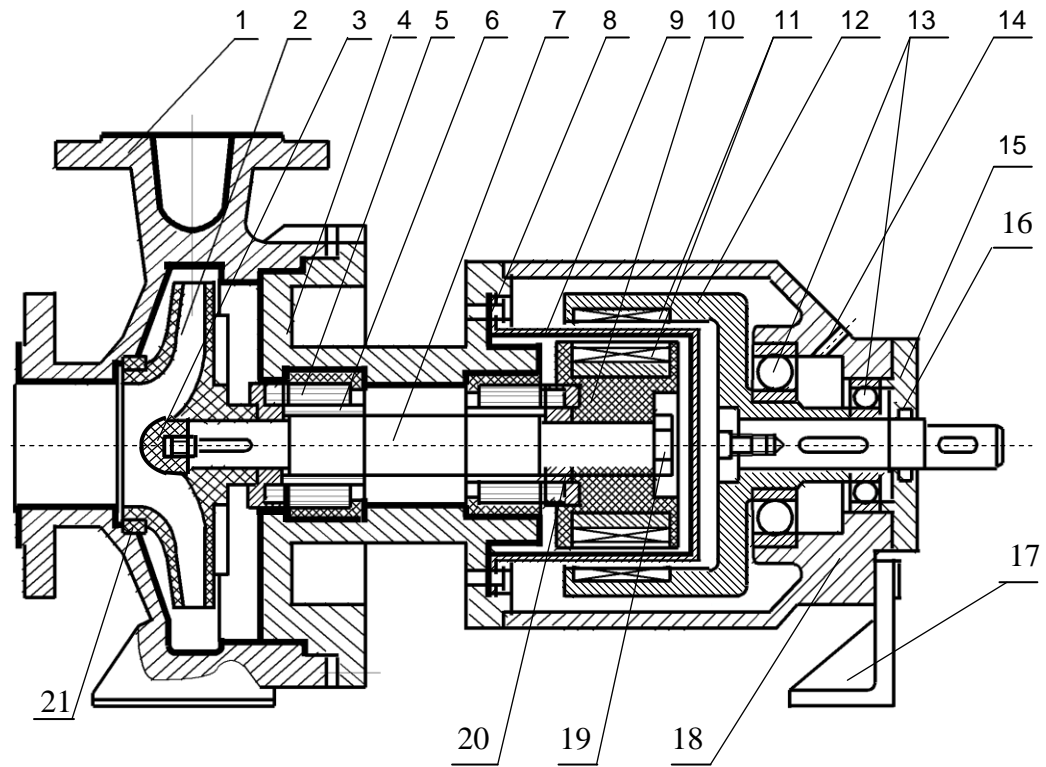
Pumps GXH Q/H.4 are made in casings made of stainless steels of types 304 and 316L.

Specification

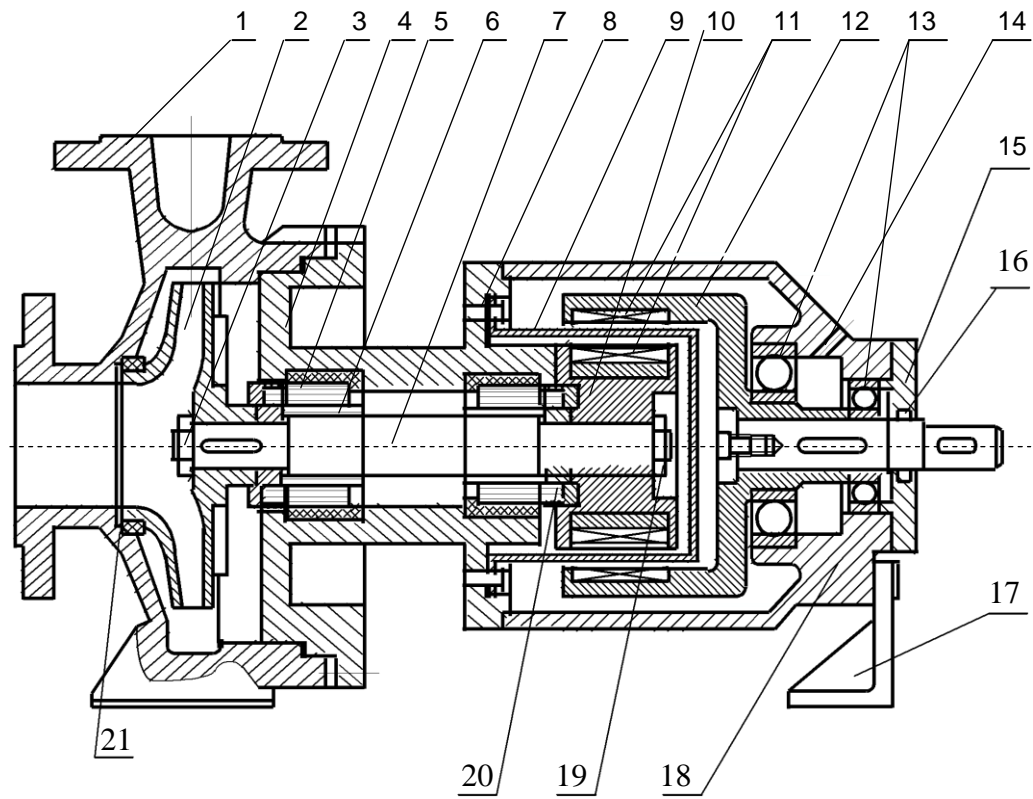
Model	Inlet-outlet-impeller, mm	Liquid consumption, Q m ³ /hour	Head H M	η %	Npsh, M	Motors					
						Liquid density (ρ), kg/m ³					
						1000		1350		1800	
2900 r/min											
GXH 2,5/15.1(4)	25-20-110	2,5	15	28	2	80A2	0,75	80B2	1,1	80B2	1,1
GXH 2,5/20.1(4)	25-20-125	2,5	20	24	2	80B2	1,1	80B2	1,1	90S2	1,5
GXH 2,5/32.1(4)	25-20-160	2,5	32	19	2	90L2	2,2	90L2	2,2	100L2	3
GXH 4/15.1(4)	32-25-110	4	15	36	2	80B2	1,1	80B2	1,1	90S2	1,5
GXH 4/20.1(4)	32-25-125	4	20	30	2	80B2	1,1	90S2	1,5	90L2	2,2
GXH 4/32.1(4)	32-25-160	4	32	26	2	90L2	2,2	100L2	3	112M2	4
GXH 6,3/20.1(4)	40-25-125	6,3	20	36	2	90S2	1,5	90L2	2,2	100L2	3
GXH 6,3/32.1(4)	40-25-160	6,3	32	33	2	100L2	3	112M2	4	132SA2	5,5
GXH 6,3/50.1(4)	40-25-200	6,3	50	28	2	132SA2	5,5	132SA2	5,5	132SB2	7,5
GXH 12,5/20.1(4)	50-32-125	12,5	20	46	2	90L2	2,2	100L2	3	112M2	4
GXH 12,5/32.1(4)	50-32-160	12,5	32	41	2	112M2	4	132SA2	5,5	132SB2	7,5
GXH 12,5/50.1(4)	50-32-200	12,5	50	35	2	132SB2	7,5	160MA2	11	160MB2	15
GXH 12,5/80.1(4)	50-32-250	12,5	80	30	2	160MB2	15	180M2	22	200LA2	30
GXH 25/20.1(4)	65-50-125	25	20	59	2	112M2	4	132SA2	5,5	132SB2	7,5
GXH 25/32.1(4)	65-50-160	25	32	55	2	132SA2	5,5	132SB2	7,5	160MA2	11
GXH 25/50.1(4)	65-40-200	25	50	48	2	160MA2	11	160MB2	15	160L2	18,5
GXH 25/80.1(4)	65-40-250	25	80	39	2	160L2	18,5	200LA2	30	200LB2	37
GXH 25/125.4	65-40-315	25	125	31	2,4	200LB2	37	225M2	45	280S2	75
GXH 50/20.1(4)	80-65-125	50	20	65	2,4	132SA2	5,5	132SB2	7,5	160MA2	11
GXH 50/32.1(4)	80-65-160	50	32	62	2,4	160MA2	11	160MB2	15	160L2	18,5
GXH 50/50.1(4)	80-50-200	50	50	58	2,4	160MB2	15	180M2	22	200LA2	30
GXH 50/80.1(4)	80-50-250	50	80	51	2,4	200LA2	30	200LB2	37	250M2	55
GXH 50/125.4	80-50-315	50	125	42	2,4	250M2	55	280S2	75	280M2	90
GXH 100/20.1(4)	100-80-125	100	20	69	3,2	160MA2	11	160MB2	15	180M2	22
GXH 100/32.1(4)	100-80-160	100	32	67	3,2	160L2	18,5	200LA2	30	200LB2	37
GXH 100/50.1(4)	100-65-200	100	50	62	3,2	200LA2	30	200LB2	37	250M2	55
GXH 100/80.1(4)	100-65-250	100	80	61	3,2	225M2	45	280S2	75	280M2	90
GXH 100/125.4	100-65-315	100	125	54	3,2	280M2	90	315S2	110	315LA2	160
GXH 200/50.1(4)	125-100-200	200	50	69	4,5	280S2	75	280M2	90	315M2	132
GXH 200/80.1(4)	125-100-250	200	80	66	4,5	280M2	90	315S2	110	315LA2	160
GXH 200/125.4	125-100-315	200	125	65	4,5	315M2	132	315LB2	200	355M2	250

Model	Inlet-outlet-impeller, mm	Liquid consumption, (Q) m ³ /hour	Head H M	η %	Npsh, M	Motors					
						Liquid density (ρ), kg/m ³					
						1000		1350		1800	
1450 r/min											
ГХН 6,3/5.1(4)	50-32-125	6,3	5	46	2	80A4	0,55	80B4	0,75	90S4	1,1
ГХН 6,3/8.1(4)	50-32-160	6,3	8	39	2	80B4	0,75	90S4	1,1	90L4	1,5
ГХН 6,3/12,5.1(4)	50-32-200	6,3	12,5	31	2	90S4	1,1	90S4	2,2	100LB4	3
ГХН 6,3/20.1(4)	50-32-250	6,3	20	24	2	90S4	2,2	100LB4	3	112M4	4
ГХН 12,5/5.1(4)	65-50-125	12,5	5	54	2	80B4	0,75	90S4	1,1	90S4	1,1
ГХН 12,5/8.1(4)	65-50-160	12,5	8	50	2	90S4	1,1	90L4	1,5	100LA4	2,2
ГХН 12,5/12,5.1(4)	65-40-200	12,5	12,5	43	2	90L4	1,5	100LA4	2,2	100LB4	3
ГХН 12,5/20.1(4)	65-40-250	12,5	20	35	2	112M4	4	132S4	5,5	132M4	7,5
ГХН 12,5/32.1(4)	65-40-315	12,5	32	28	2,5	132S4	5,5	132M4	7,5	160M4	11
ГХН 25/5.1(4)	80-65-125	25	5	61	2,5	90S4	1,1	90L4	1,5	100LA4	2,2
ГХН 25/8.1(4)	80-65-160	25	8	59	2,3	90L4	1,5	100LA4	2,2	100LB4	3
ГХН 25/12,5.1(4)	80-50-200	25	12,5	55	2,3	100LB4	3	112M4	4	132S4	5,5
ГХН 25/20.1(4)	80-50-250	25	20	48	2,3	112M4	4	132S4	5,5	132M4	7,5
ГХН 25/32.1(4)	80-50-315	25	32	39	2,3	132M4	7,5	160M4	11	160L4	15
ГХН 50/5.1(4)	100-80-125	50	5	67	2,5	100LA4	2,2	100LA4	2,2	100LB4	3
ГХН 50/8.1(4)	100-80-160	50	8	65	2,5	100LB4	3	112M4	4	132S4	5,5
ГХН 50/12,5.1(4)	100-65-200	50	12,5	62	2,3	112M4	4	132S4	5,5	132M4	7,5
ГХН 50/20.1(4)	100-65-250	50	20	59	2,3	132M4	7,5	160M4	11	160L4	15
ГХН 50/32.1(4)	100-65-315	50	32	51	2,3	160L4	15	180M4	18,5	180L4	22
ГХН 100/12,5.1(4)	125-100-200	100	12,5	68	2,8	132M4	7,5	160M4	11	160L4	15
ГХН 100/20.1(4)	125-100-250	100	20	65	2,3	160L4	15	180M4	18,5	180L4	22
ГХН 100/32.1(4)	125-100-315	100	32	60	2,5	180L4	22	200L4	30	225S4	37
ГХН 100/50.1(4)	125-100-400	100	50	52	2,5	225S4	37	225M4	45	280S4	75
ГХН 200/20.1(4)	150-125-250	200	20	63	2,8	180L4	22	200L4	30	225M4	45
ГХН 200/32.1(4)	150-125-315	200	32	62	2,8	225S4	37	250M4	55	280S4	75
ГХН 200/50.1(4)	150-125-400	200	50	56	2,8	280S4	75	280M4	90	315S4	110
ГХН 400/20.1(4)	200-150-250	400	20	67	3,2	225M4	45	250M4	55	280S4	75
ГХН 400/32.1(4)	200-150-315	400	32	67	3,5	280S4	75	280M4	90	315M4	132
ГХН 400/50.1(4)	200-150-400	400	50	61	3,8	315S4	110	315LA4	160	315LB4	200

Structure of pump GXH Q/H.1



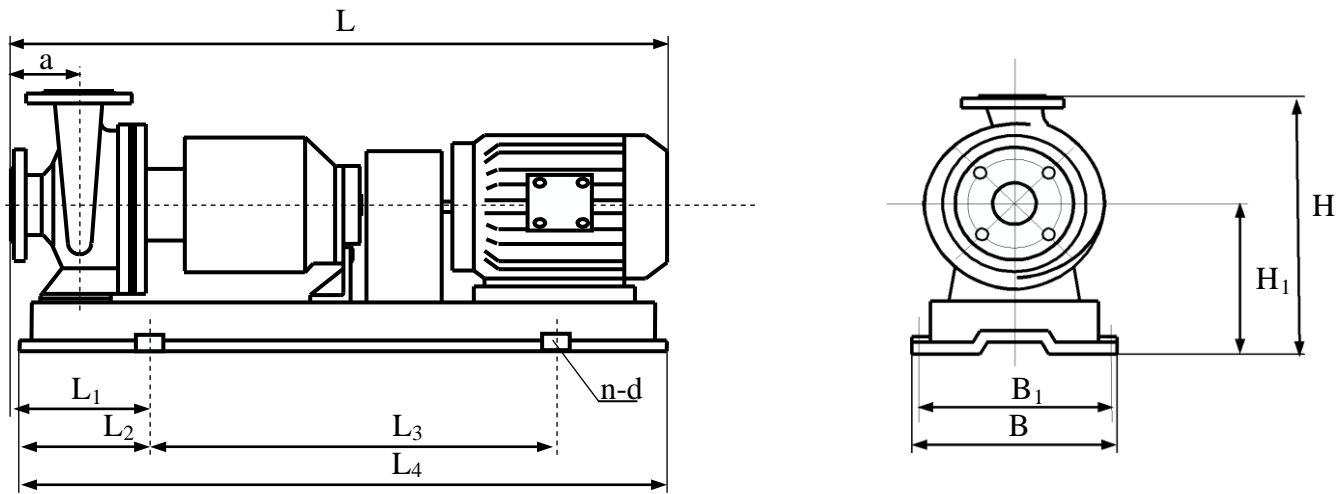
Structure of pump GXH Q/H.4

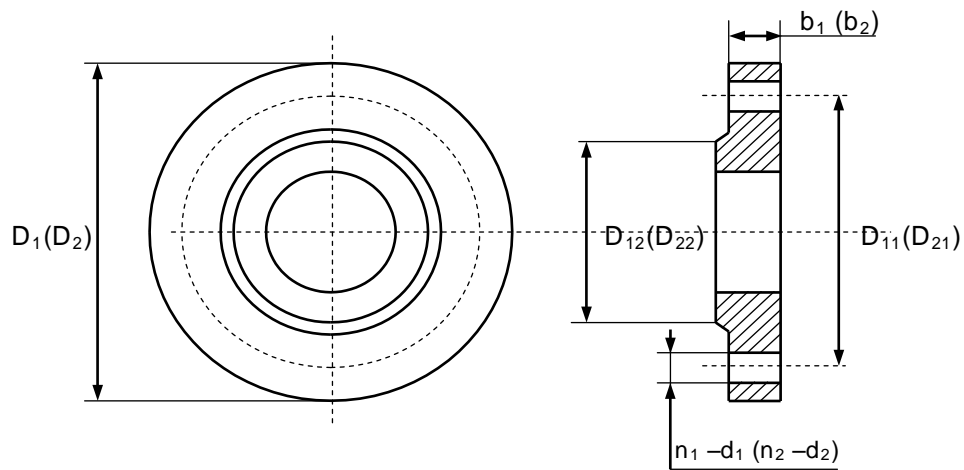


Specification of pump details

No.	Name of details	Q-ty
1	Pump casing	1
2	Working wheel	1
3	Nut	1
4	Wall	1
5	Liner	2
6	Bushing	2
7	Shaft	1
8	Screw of screen fastening	
9	Screen	1
10	Driven half-coupling	1
11	Magnets	
12	Driving half-coupling	1
13	Bearings	
14	Pressure lubricator	1
15	Undercarriage lid	1
16	Collar	1
17	Rear support	1
18	Undercarriage casing	1
19	Nut	1
20	Thrust bearing	2
21	Thrust ring	1

Overall and connecting dimensions





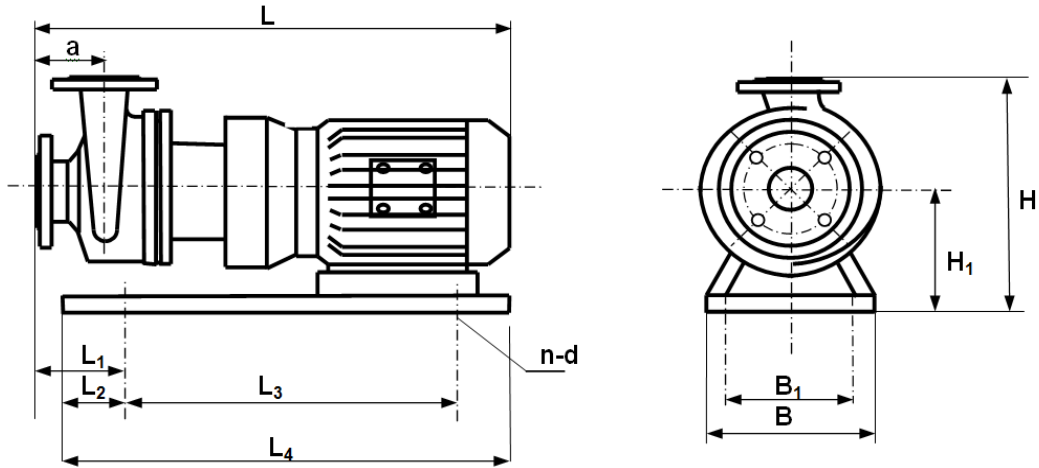
	Inlet diameter, mm						Outlet diameter, mm					
	DN ₁	D ₁	D ₁₁	D ₁₂	b ₁	n ₁ - d ₁	DN ₂	D ₂	D ₂₁	D ₂₂	b ₂	n ₂ - d ₂
25-20-110	25	100	75	60	17	4-12	20	95	65	50	15	4-12
25-20-125												
25-20-160												
32-25-110	32	120	90	70	17	4-14	25	100	75	62	15	4-12
32-25-125												
32-25-160												
40-25-125	40	150	110	88	20	4-18	25	115	85	65	18	4-14
40-25-160												
40-25-200												
50-32-125	50	165	125	102	20	4-18	32	140	100	78	18	4-18
50-32-160												
50-32-200												
50-32-250												
65-50-125	65	185	145	122	20	4-18	50	165	125	102	20	4-18
65-50-160												
65-40-200	65	185	145	122	20	4-18	40	150	110	88	20	4-18
65-40-250												
65-40-315												
80-65-125	80	200	160	133	22	8-18	65	185	145	122	20	4-18
80-65-160												
80-50-200	80	200	160	133	22	8-18	50	165	125	102	20	4-18
80-50-250												
80-50-315												
100-80-125												
100-80-160	100	220	180	158	24	8-18	80	200	160	133	22	8-18
100-65-200												
100-65-250	100	220	180	158	24	8-18	65	185	145	122	20	4-18
100-65-315												
125-100-200												
125-100-250	125	250	210	184	26	8-18	100	220	180	158	24	8-18
125-100-315												
150-125-250	150	280	240	212	28	8-22	125	250	210	184	26	8-18
150-125-315												
150-125-400												
200-150-250	200	335	295	268	32	8-22	150	280	240	212	28	8-22
200-150-315												
200-150-400												

Model, Inlet-outlet-impeller	ρ kg/m ³	L ₁	L ₂	L ₃	L ₄	L	a	B	B ₁	H ₁	H	n-d									
													2900r/min								
ГХН 6,3/20.1(4) 40-25-125	1000	150	150	540	820	895	80	360	320	197	337	4-18									
	1350																				
	1840																				
ГХН 6,3/32.1(4) 40-25-160	1000	170	170	600	920	995	80	360	320	217	377		4-18								
	1350																				
	1840																				
ГХН 6,3/50.1(4) 40-25-200	1000			170	170	660	1000	1025	80	450	400			260	440	4-18					
	1350																				
	1840																				
ГХН 12,5/20.1(4) 50-32-125	1000					170	170	600	920	950	80			390	350		197	337	4-18		
	1350																				
	1840																				
ГХН 12,5/32.1(4) 50-32-160	1000							170	170	600	920	995		80	390		350	217		377	4-18
	1350																				
	1840																				
ГХН 12,5/50.1(4) 50-32-200	1000	170	170							660	1000	1075	80	450	400		260	440		4-18	
	1350																				
	1840																				
ГХН 12,5/80.1(4) 50-32-250	1000			220	220					740	1200	1220	100	540	490	300	480	4-24			
	1350																				
	1840																				
ГХН 12,5/80.1(4) 50-32-250	1000					230	220			840	1290	1355	100	540	490	340	565		4-24		
	1350																				
	1840																				
ГХН 25/20.1(4) 65-50-125	1000							170	170	600	920	1025	80	390	350	197	337				4-18
	1350																				
	1840																				
ГХН 25/32.1(4) 65-50-160	1000	170	170							660	1000	1075	80	450	400	217	377			4-18	
	1350																				
	1840																				
ГХН 25/50.1(4) 65-40-200	1000			220	220					740	1200	1220	100	490	440	300	480	4-24			
	1350																				
	1840																				
ГХН 25/80.1(4) 65-40-250	1000					240	220			740	1200	1240	100	490	440	300	480		4-24		
	1350																				
	1840																				
ГХН 25/80.1(4) 65-40-250	1000							230	225	840	1290	1395	100	540	490	340	565				4-28
	1350																				
	1840																				
ГХН 25/125.4 65-40-315	1000	260	230							840	1460	1503	125	540	490	360	610			4-28	
	1350																				
	1840																				
ГХН 25/125.4 65-40-315	1000			320	290					1060	1620	1565	125	540	490	385	625	4-28			
	1350																				
	1840																				
ГХН 50/20.1(4) 80-65-125	1000					190	170			660	1000	1095	100	450	400	232	392		4-24		
	1350																				
	1840																				
ГХН 50/32.1(4) 80-65-160	1000							240	170	740	1200	1240	100	490	440	300	480				4-24
	1350																				
	1840																				
ГХН 50/50.1(4) 80-50-200	1000	240	220							740	1200	1240	100	490	440	300	480			4-24	
	1350																				
	1840																				
ГХН 50/50.1(4) 80-50-200	1000			225	225					740	1200	1240	100	490	440	300	480	4-24			
	1350																				
	1840																				
ГХН 50/80.1(4) 80-50-250	1000					260	230			840	1460	1528	125	610	550	340	565		4-28		
	1350																				
	1840																				
ГХН 50/80.1(4) 80-50-250	1000							260	230	840	1460	1565	125	610	550	340	565				4-28
	1350																				
	1840																				
ГХН 50/125.4 80-50-315	1000	320	290							1060	1820	1735	125	730	670	430	705			4-28	
	1350																				
	1840																				

Model, Inlet-outlet-impeller	ρ kg/m ³	L ₁	L ₂	L ₃	L ₄	L	a	B	B ₁	H ₁	H	n-d		
													2900 r/min	
ГХН 100/20.1(4) 100-80-125	1000	225	220	740	1200	1240	100	490	440	300	480	4-24		
	1350												1280	
	1840													
ГХН 100/32.1(4) 100-80-160	1000	230	225	840	1290	1395	100	540	490	320	520		4-24	
	1350													1430
	1840													
ГХН 100/50.1(4) 100-65-200	1000	235	230	840	1460	1503	100	610	550	360	560	4-28		
	1350													1543
	1840													
ГХН 100/80.1(4) 100-65-250	1000	245	230	840	1460	1635	100	610	550	385	635		4-28	
	1350													1775
	1840													
ГХН 100/125.4 100-65-315	1000	335	320	1200	1820	1805	125	730	670	460	740	4-28		
	1350													2065
	1840													
ГХН 200/50.1(4) 125-100-200	1000	305	290	1060	1620	1700	100	660	600	430	710		4-28	
	1350													1775
	1840													
ГХН 200/80.1(4) 125-100-250	1000	350	230	1200	1820	1820	140	730	670	430	710	4-28		
	1350													2065
	1840													
ГХН 200/125.4 125-100-315	1000	350	320	1200	1820	2145	140	730	670	495	775		4-28	
	1350													2235
	1840													
1450 r/min														
ГХН 6,3/5.1(4) 50-32-125	1000	150	150	540	820	895	80	360	320	197	337	4-18		
	1350													217
	1840													
ГХН 6,3/8.1(4) 50-32-160	1000	150	150	540	820	895	80	360	320	217	377		4-18	
	1350													260
	1840													
ГХН 6,3/12,5.1(4) 50-32-200	1000	170	170	600	920	925	100	390	350	260	440	4-18		
	1350													950
	1840													
ГХН 6,3/20.1(4) 50-32-250	1000	225	220	740	1140	1230	100	450	400	305	530		4-24	
	1350													1260
	1840													
ГХН 12,5/5.1(4) 65-50-125	1000	150	150	540	820	895	80	360	320	197	337	4-18		
	1350													217
	1840													
ГХН 12,5/8.1(4) 65-50-160	1000	170	170	600	920	925	100	390	350	217	377		4-18	
	1350													950
	1840													
ГХН 12,5/12,5.1(4) 65-40-200	1000	190	170	600	920	945	100	390	350	245	425	4-24		
	1350													1015
	1840													
ГХН 12,5/20.1(4) 65-40-250	1000	225	220	740	1140	1230	100	450	400	305	505		4-24	
	1350													1260
	360													
ГХН 12,5/32.1(4) 65-40-315	1000	250	225	840	1290	1235	125	490	440	340	590	4-24		
	1350													1275
	1840													
ГХН 25/5.1(4) 80-65-125	1000	150	170	540	820	915	100	540	490	360	610		4-24	
	1350													945
	1840													

Model, Inlet-outlet-impeller	ρ	L ₁	L ₂	L ₃	L ₄	L		B	B ₁	H ₁	H	n-d											
	kg/m ³												1450 r/min										
ГХН 25/8.1(4) 80-65-160	1000	170	170	600	920	945	100	390	350	245	425	4-18											
	1350												220	1015									
	1840																						
ГХН 25/12.5.1(4) 80-50-200	1000		225								225		840		1290	1045	125	450	400	305	405	4-28	
	1350													1140									1275
	1840																						
ГХН 25/20.1(4) 80-50-250	1000	250	220	740	1200	1325	125	490	440	320	545	4-28											
	1350												1140	1275									
	1840																						
ГХН 25/32.1(4) 80-50-315	1000	255	225	840	1290	1380	125	540	490	385	665	4-28											
	1350												1140	1275									
	1840																						
ГХН 50/5.1(4) 100-80-125	1000	175	170	600	920	945	100	390	350	245	425	4-18											
	1350												1220										
	1840																						
ГХН 50/8.1(4) 100-80-160	1000					225					220		740	1140	1220	100	450	400	285	500	4-24		
	1350																					1200	1250
	1840																						
ГХН 50/12.5.1(4) 100-65-200	1000	240	225	840	1290		1215	140	490	440		320		545	4-24								
	1350																			1460		1490	
	1840																						
ГХН 50/20.1(4) 100-65-250	1000				245	230	840				1290	1315	140	540		490	360	610	4-28				
	1350																			1460	1525		
	1840																						
ГХН 50/32.1(4) 100-65-315	1000	260	230	840				1460	1450	140	540	490			385		665	4-28					
	1350																			1290	1420		
	1840																						
ГХН 100/12.5.1(4) 125-100-200	1000				300	290	1068	1620	1655				140	660	600	460	815		4-28				
	1350																			1460	1505		
	1840																						
ГХН 100/20.1(4) 125-100-250	1000	260	230	840				1460	1540	140	540	490				385	665	4-28					
	1350																			1290	1560		
	1840																						
ГХН 100/32.1(4) 125-100-315	1000				330	320	1200	1820	1613				140	730	670	410	725		4-28				
	1350																			1460	1613		
	1840																						
ГХН 100/50.1(4) 125-100-400	1000	300	290	1060				1620	1650	140	660	600				460	815	4-28					
	1350																			1460	1680		
	1840																						
ГХН 200/20.1(4) 150-125-250	1000				330	320	1200	1820	1745				140	730	670	495	895		4-28				
	1350																			1460	1745		
	1840																						
ГХН 200/32.1(4) 150-125-315	1000	390	360	1250				1930	2530	180	730	600				495	945	4-28					
	1350																			1740	1805		
	1840																						
ГХН 400/20.1(4) 200-150-250	1000				350	320	1200	1820	1880				180	730	600	460	835		4-28				
	1350																			1460	1945		
	1840																						
ГХН 400/32.1(4) 200-150-315	1000	390	360	1250				1930	2530	180	730	600				495	945	4-28					
	1350																			1740	1805		
	1840																						
ГХН 400/50.1(4) 200-150-400	1000				390	360	1250	1930	2530				180	730	600	495	945		4-28				
	1350																			1740	1805		
	1840																						

Overall and connecting dimensions ГХН Q/H.1(4) in monoblock execution



Pump type Dimension	ρ кг/м ³	L ₁	L ₂	L ₃	L ₄	L	a	B ₁	B	H ₁	H	4-d
		2900 об/мин										
ГХН 2,5/15.1(4) 25-20-110	1000	70		400	480	480	50	125	165	91	180	d10
	1350											
	1840											
ГХН 2,5/20.1(4) 25-20-125	1000	70		400	480	500	50	125	165	100	190	d12
	1350											
	1840											
ГХН 2,5/32.1(4) 25-20-160	1000	85	50	400	480	530	65	140	180	130	230	d12
	1350											
	1840											
ГХН 4/15.1(4) 32-25-110	1000	78	50	450	530	500	58	125	165	100	190	d12
	1350											
	1840											
ГХН 4/20.1(4) 32-25-125	1000	78	50	450	530	500	58	125	165	100	190	d12
	1350											
	1840											
ГХН 4/32.1(4) 32-25-160	1000	78	50	450	530	580	58	140	180	130	230	d12
	1350											
	1840											
ГХН 6,3/20.1(4) 40-25-125	1000	110	110	500	630	755	80	320	360	186	479	d18,5
	1350											
	1840											
ГХН 6,3/32.1(4) 40-25-160	1000	110	110	500	630	800	80	320	360	206	506	d18,5
	1350											
	1840											
ГХН 6,3/50.1(4) 40-25-200	1000	110	110	500	630	820	80	350	390	211	511	d18,5
	1350											
	1840											
ГХН 12,5/20.1(4) 50-32-125	1000	150	150	380	510	741	80	236	276	187	472	d18,5
	1350											
	1840											
ГХН 12,5/32.1(4) 50-32-160	1000	150	150	380	510	775	80	286	326	212	512	d18,5
	1350											
	1840											
ГХН 12,5/32.1(4) 50-32-160	1000	150	150	540	670	863	80	340	380	217	575	d24
	1350											
	1840											